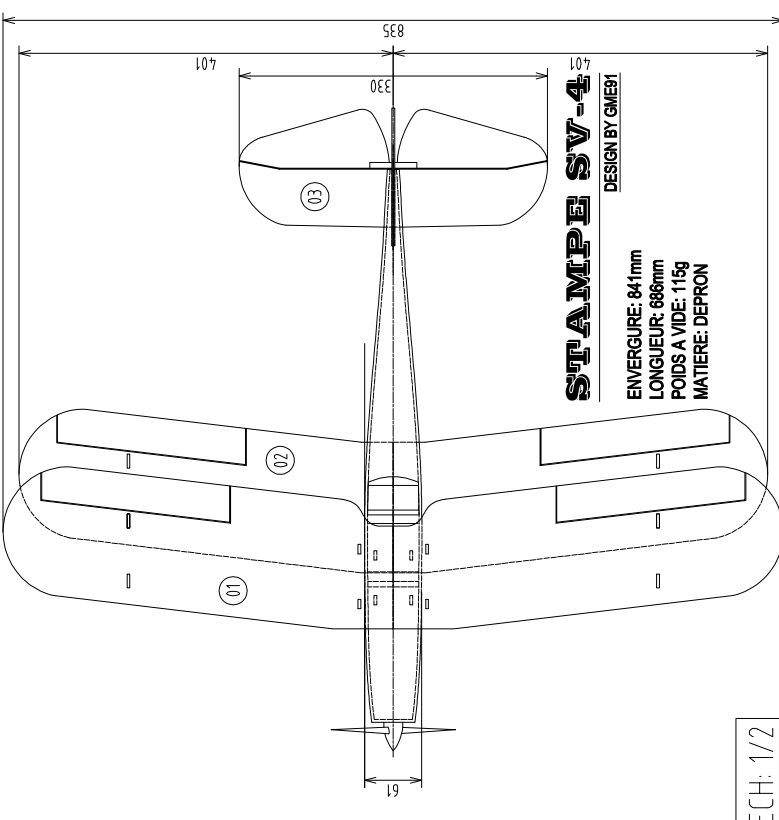
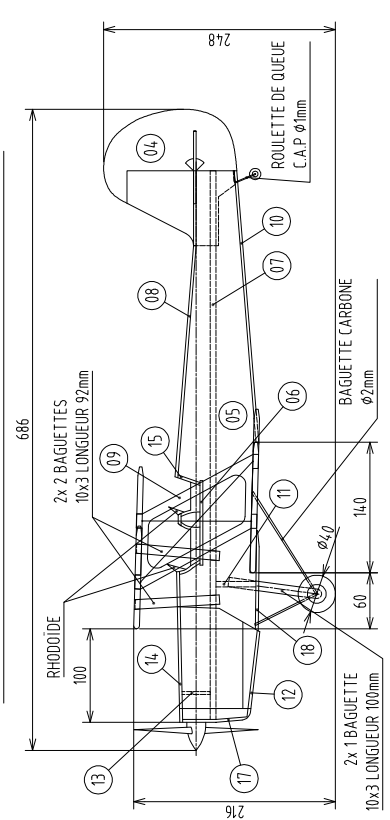
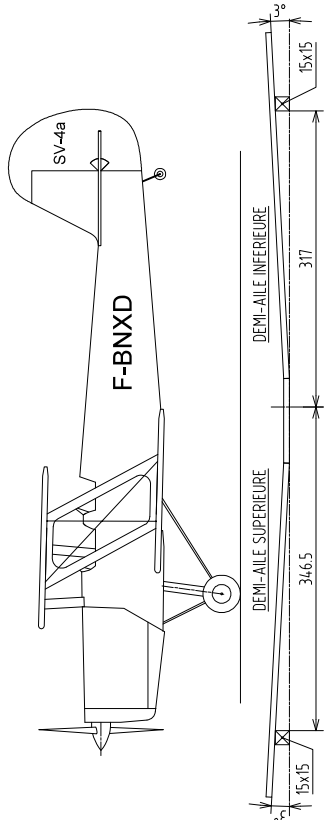
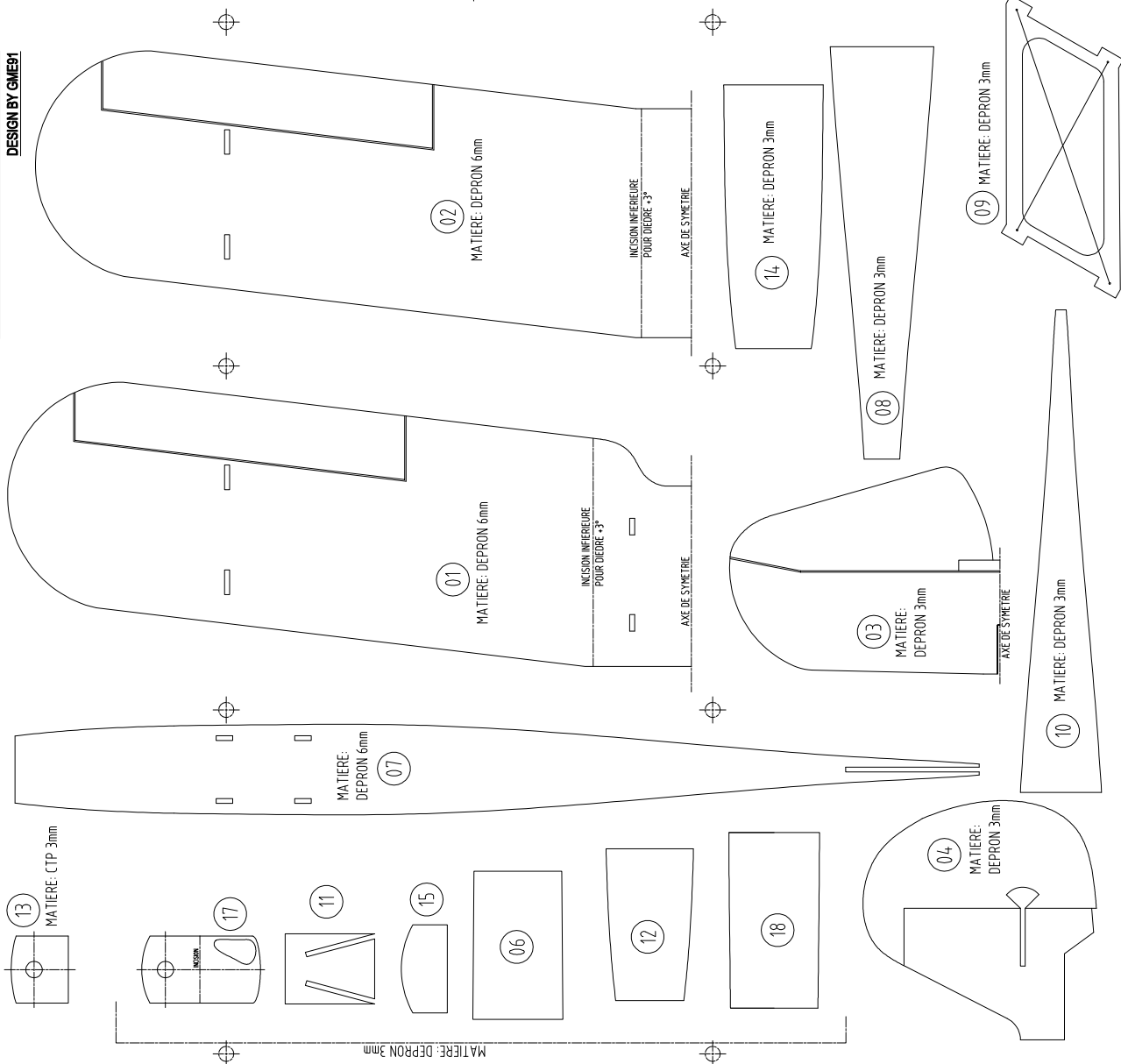


STAMPE SV-4

DESIGN BY GMEBT



STAMPE SV-4

DESIGN BY GMEBT

ENVERGURE: 841mm
 LONGUEUR: 686mm
 POIDS A VIDE: 115g
 MATIERE: DEPRON



01





01

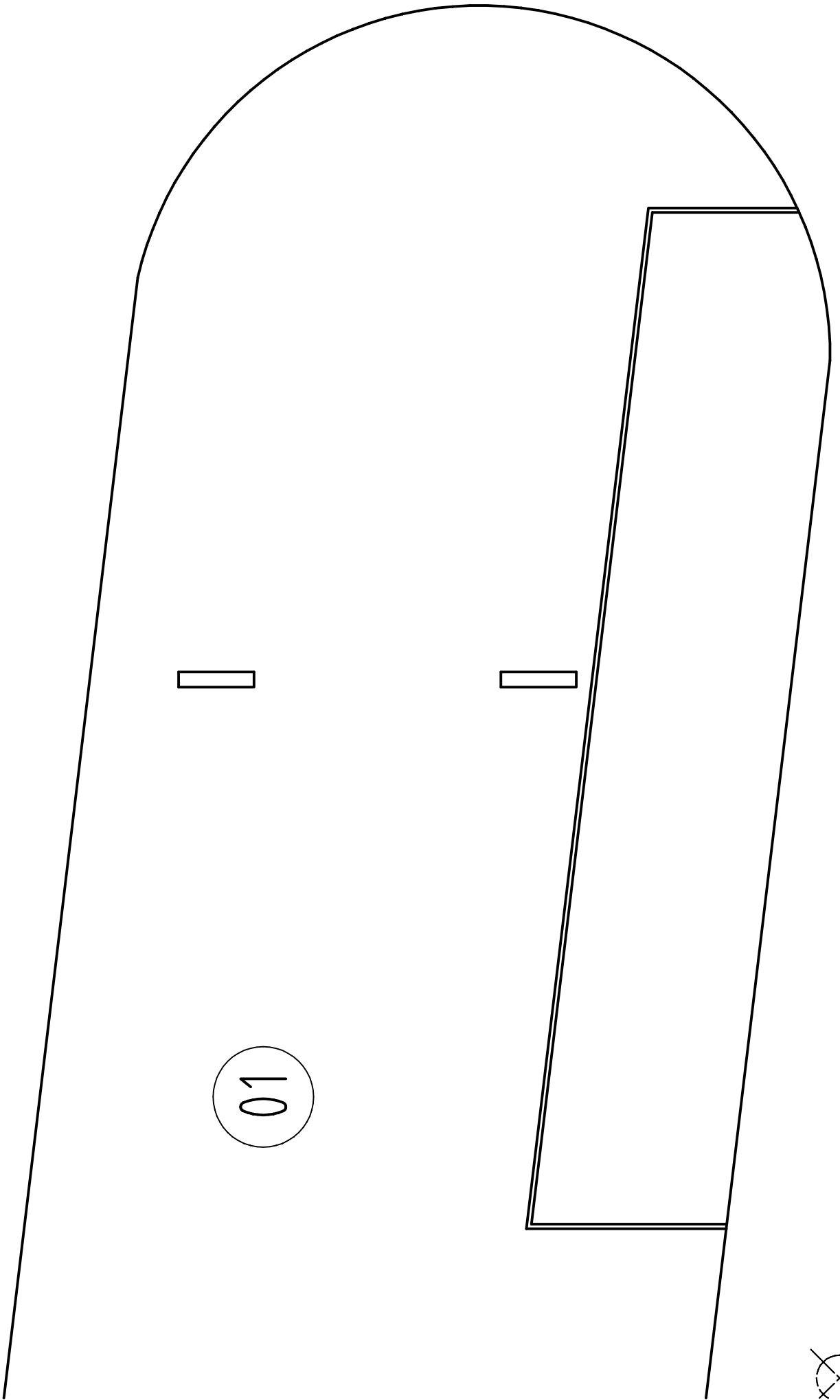
MATIERE: DEPRON 6mm

INCISION INFÉRIEURE
POUR DIEDRE + 3°

AXE DE SYMETRIE

INCISION INFÉRIEURE
POUR DIEDRE + 3°







02





02

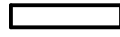
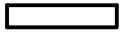
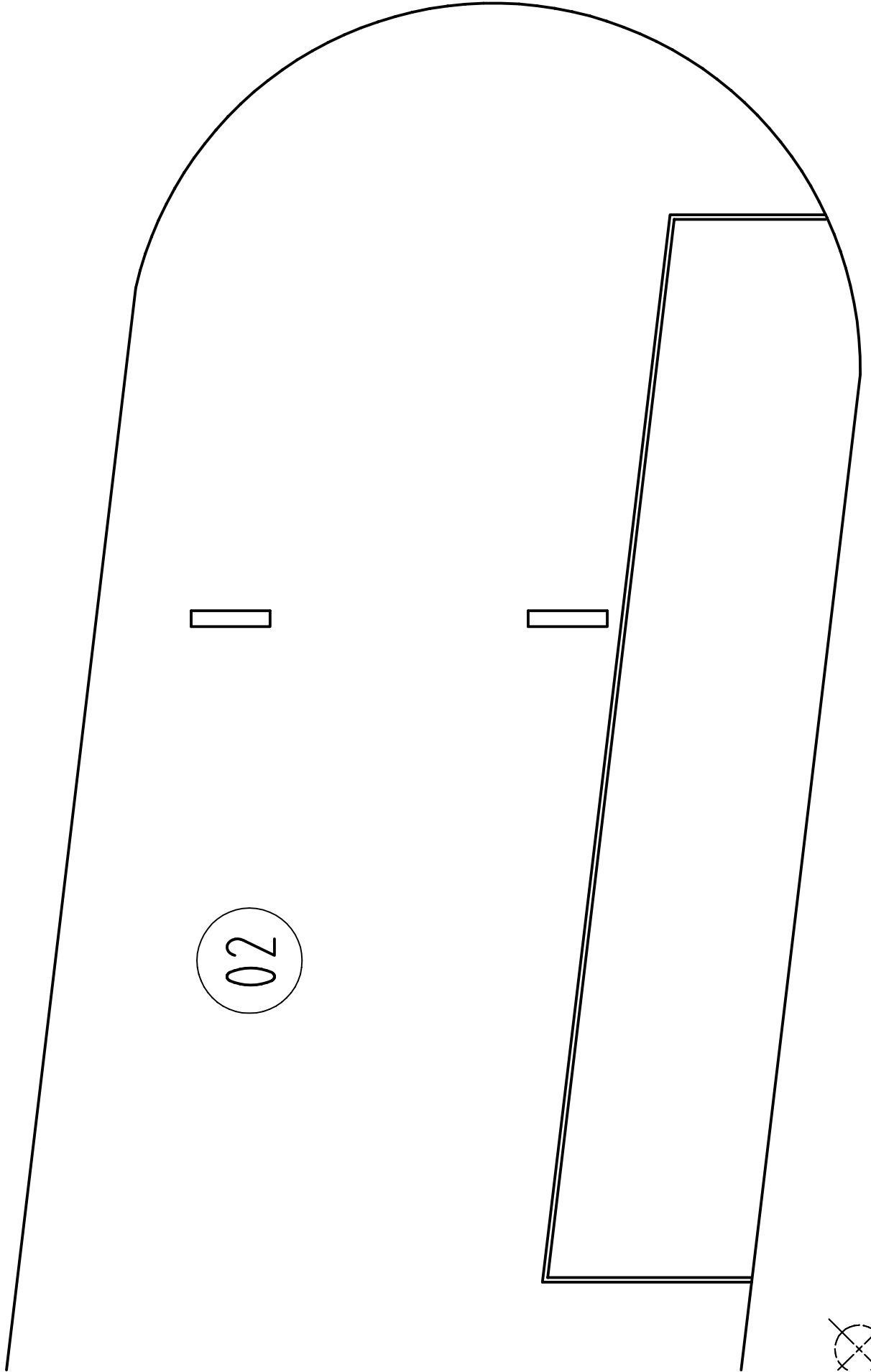
MATIERE: DEPRON 6mm

INCISION INFIEURIEURE
POUR DIEDRE +3°

AXE DE SYMETRIE

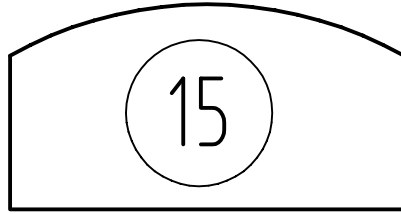
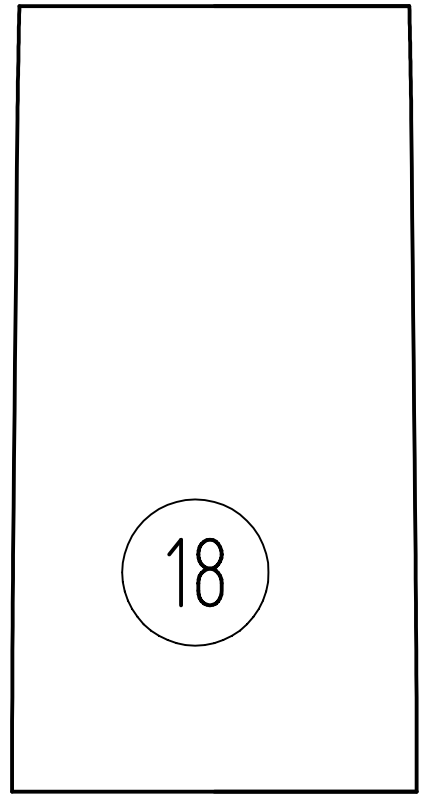
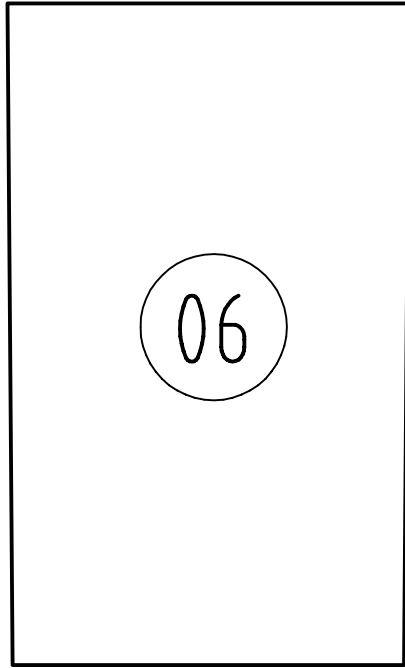
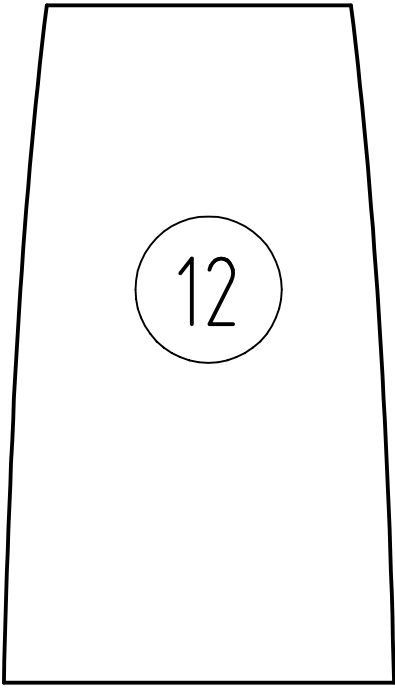
INCISION INFIEURIEURE
POUR DIEDRE +3°



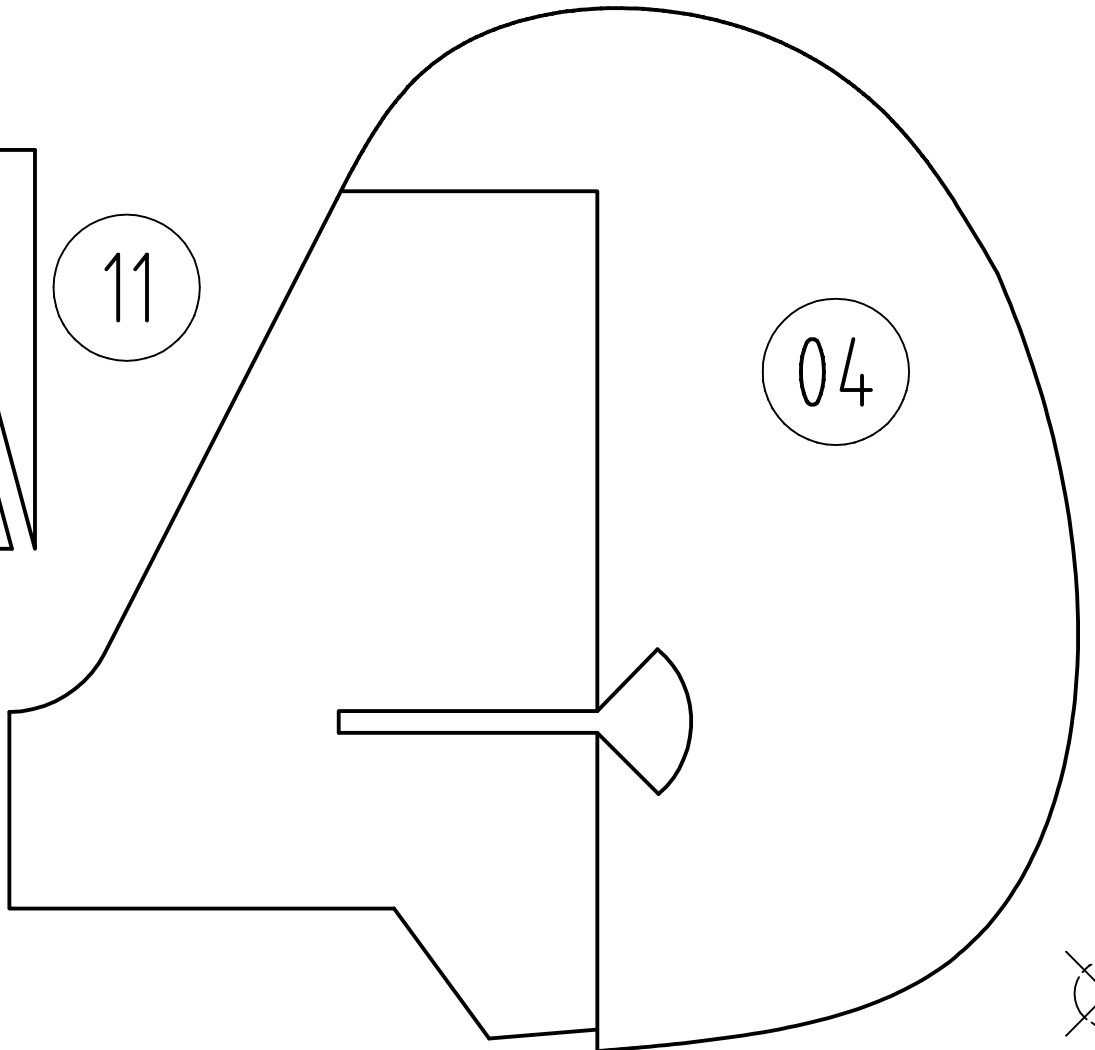
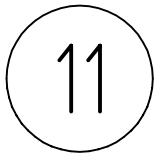
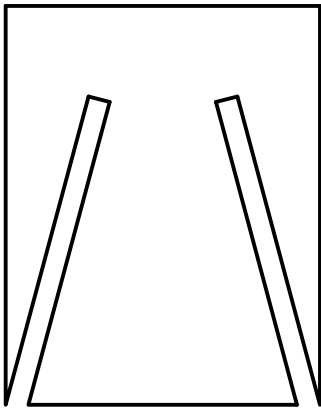


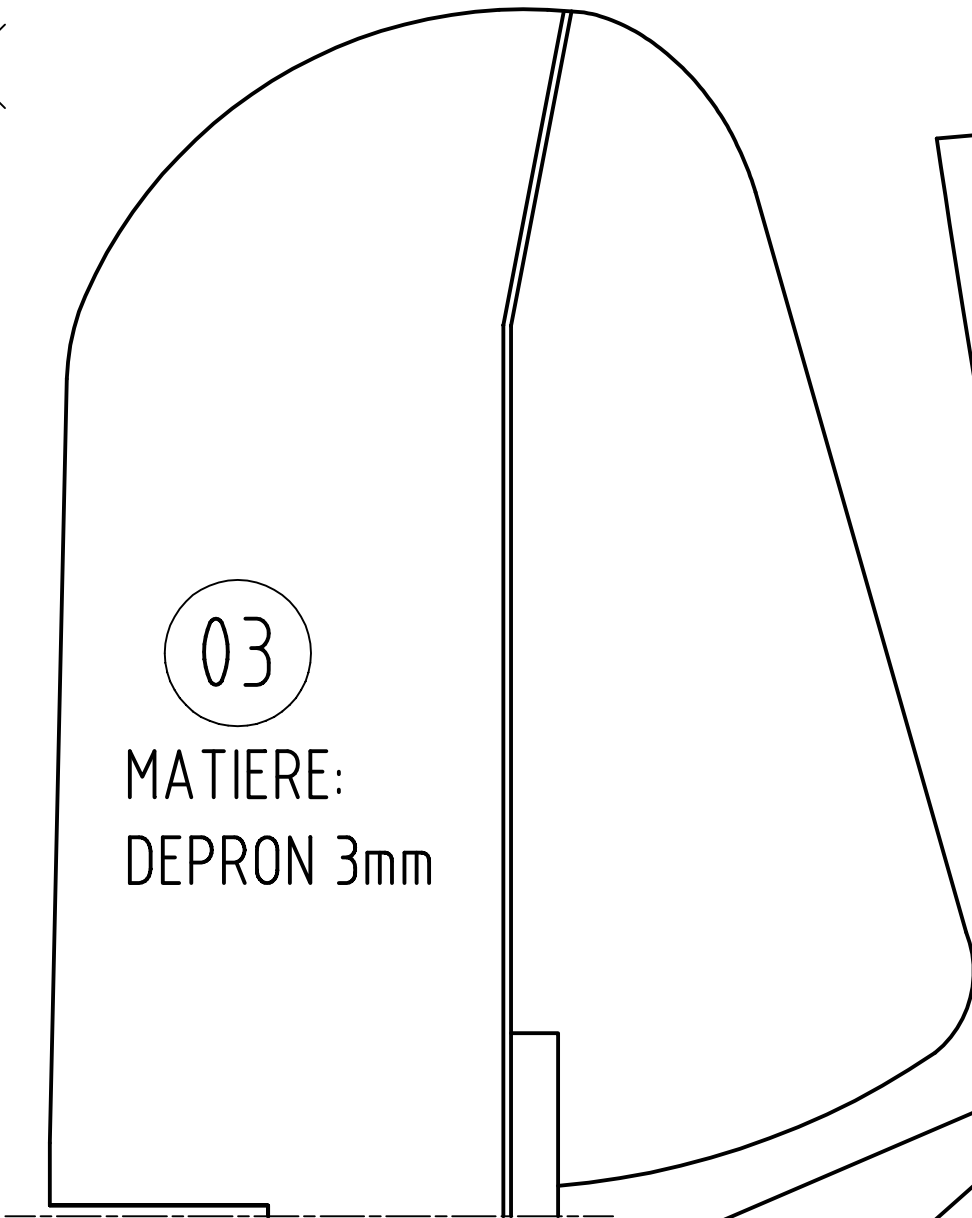
02





MATIERE:
DEPRON 3mm

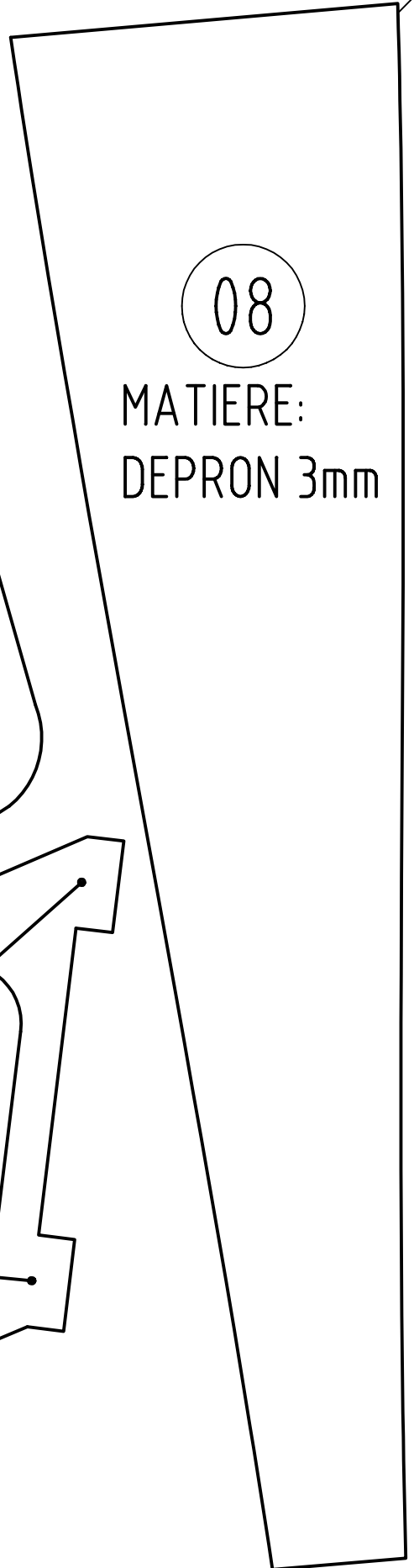




03

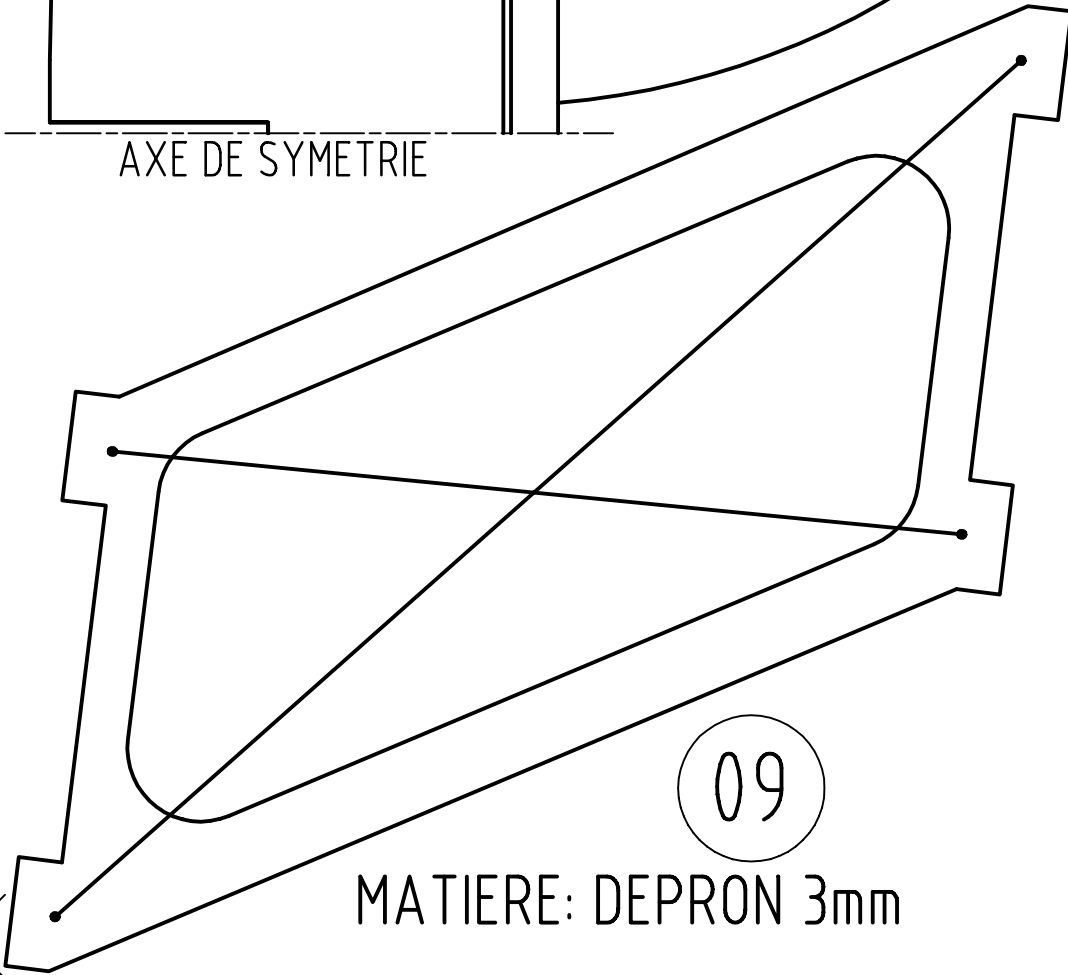
MATIERE:
DEPRON 3mm

AXE DE SYMETRIE



08

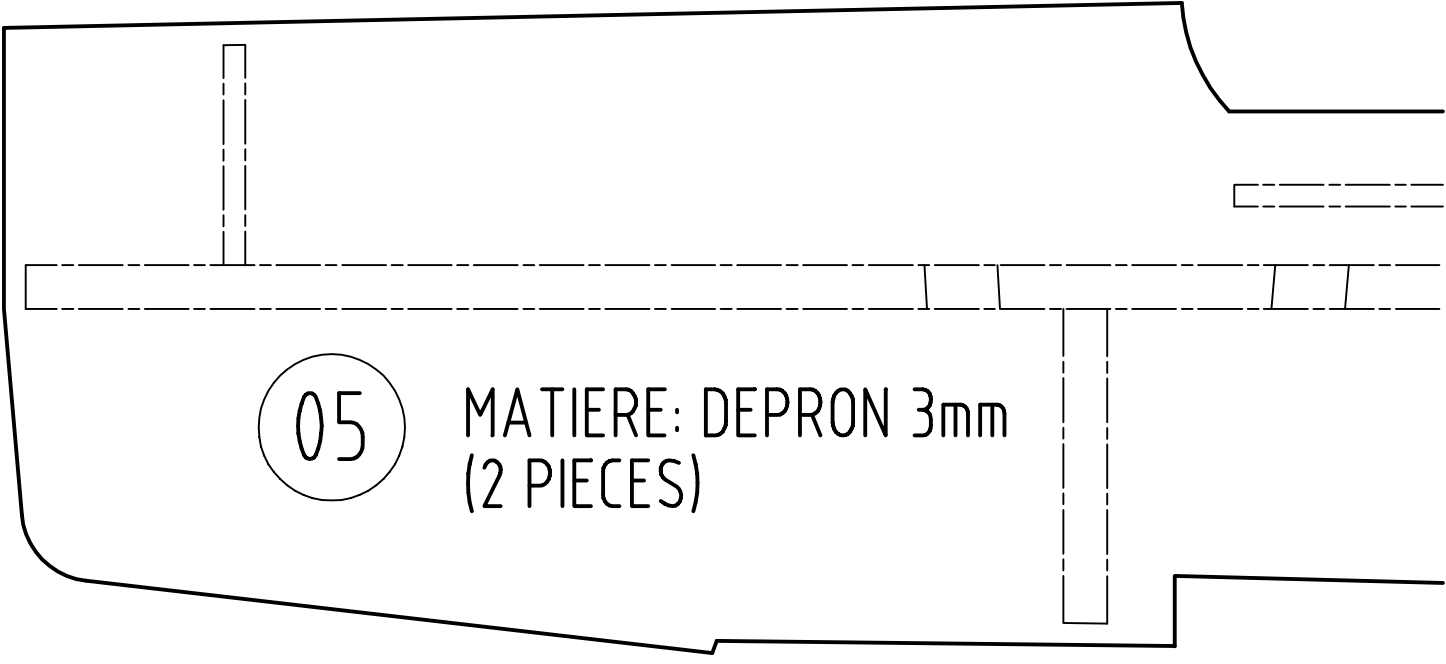
MATIERE:
DEPRON 3mm



09

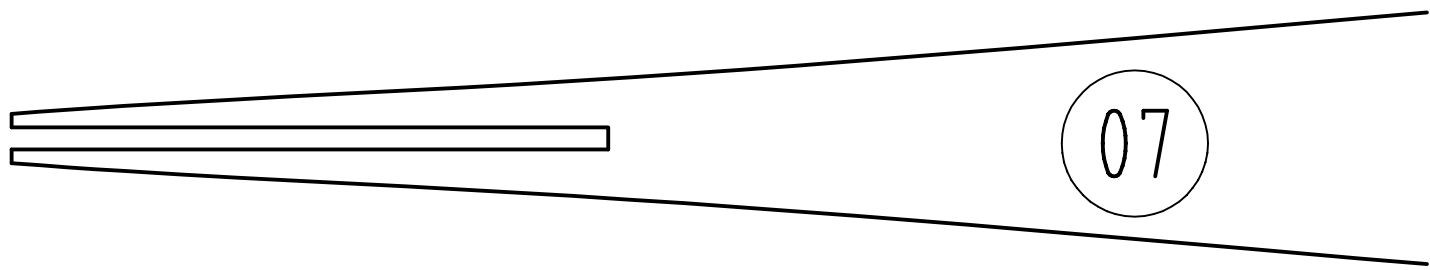
MATIERE: DEPRON 3mm



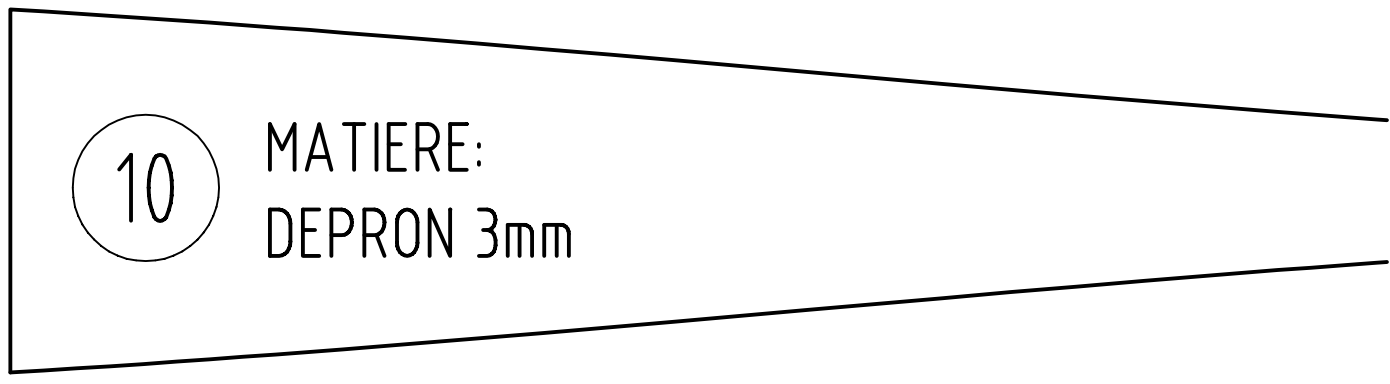


05

MATIERE: DEPRON 3mm
(2 PIECES)



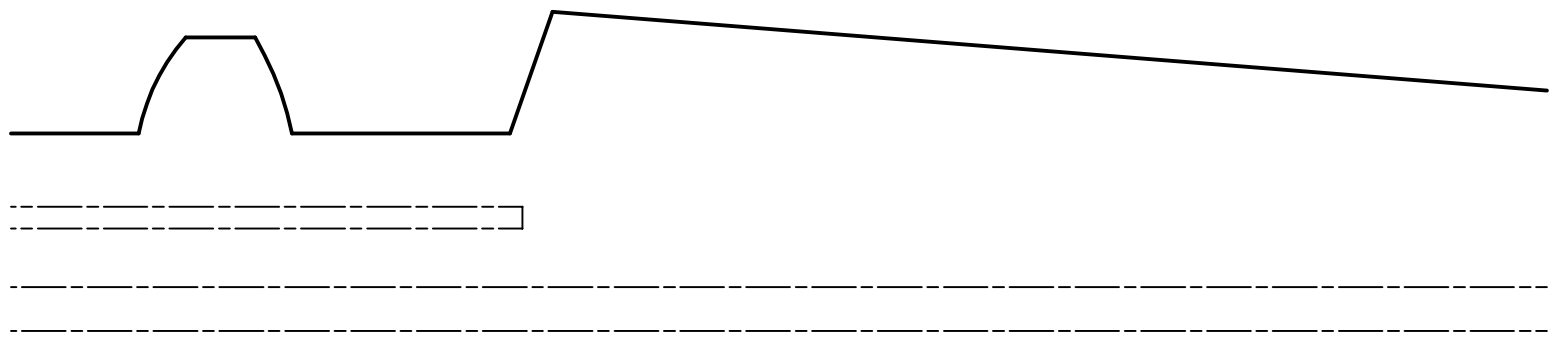
07



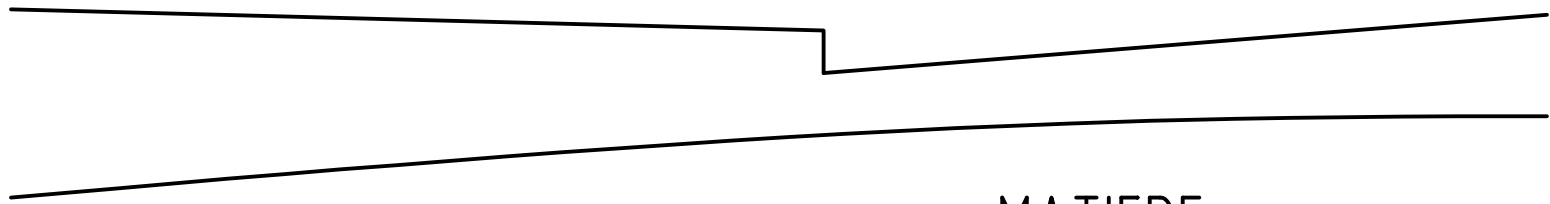
10

MATIERE:
DEPRON 3mm



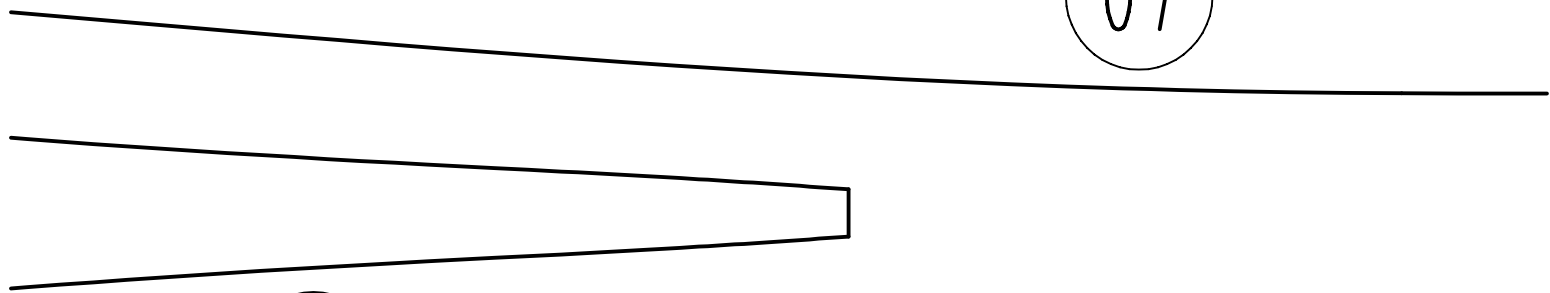


05

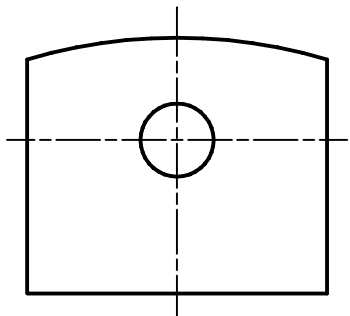


MATIERE:
DEPRON 6mm

07



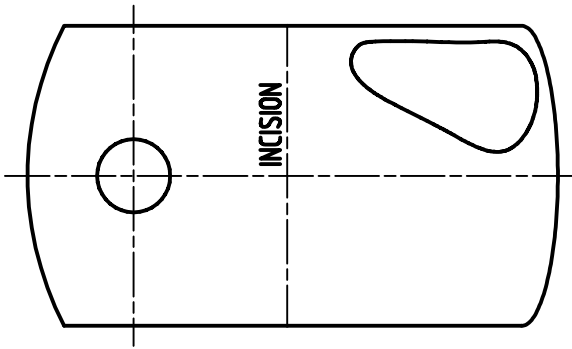
10



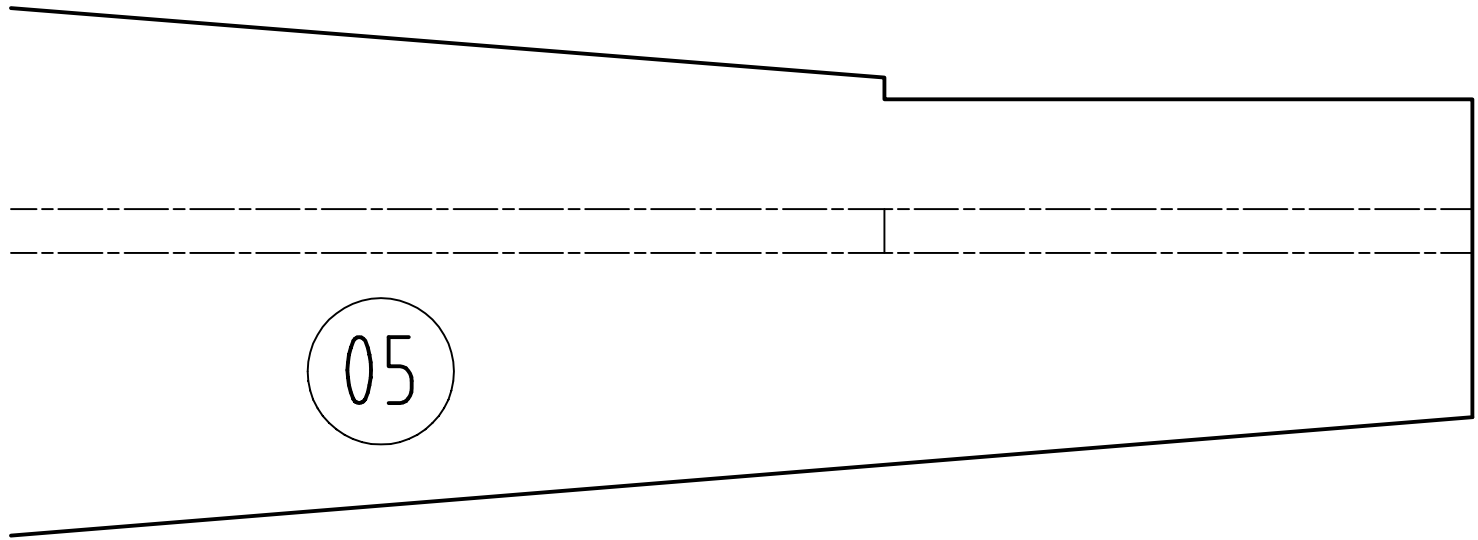
13

MATIERE: CTP 3mm

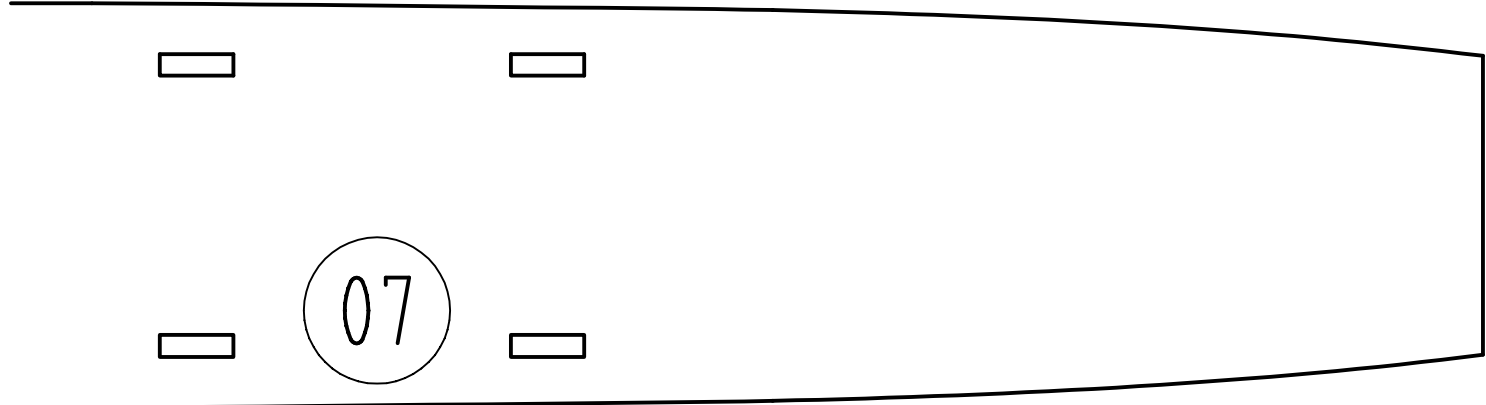




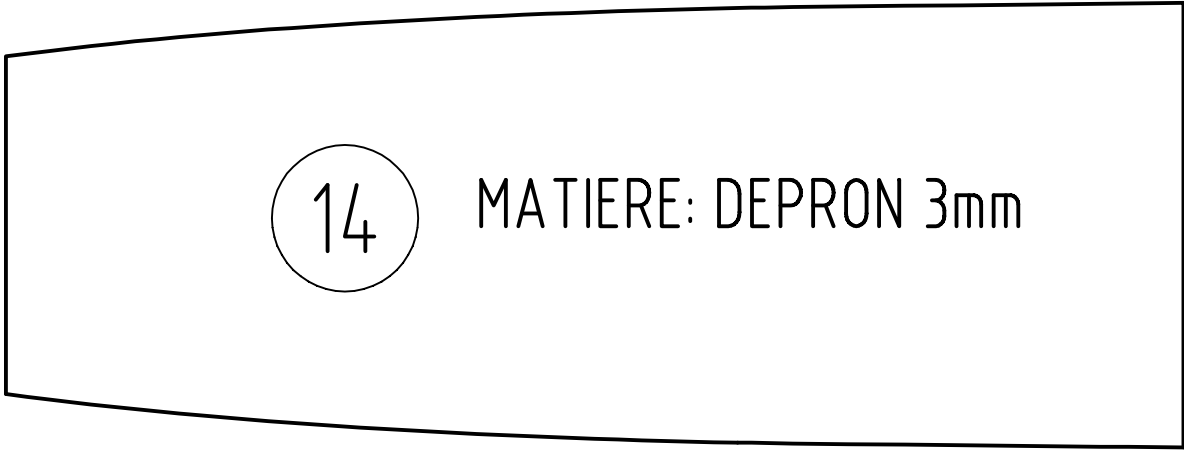
17



05



07



14

MATIERE: DEPRON 3mm

